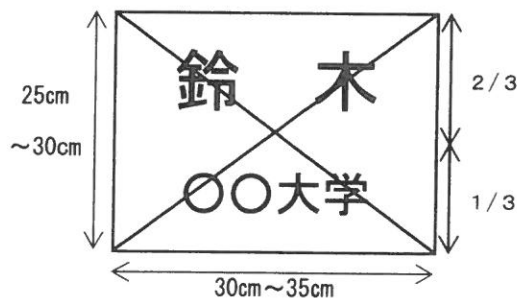


平成29年 東京都女子柔道体重別選手権大会(第23回) 要項

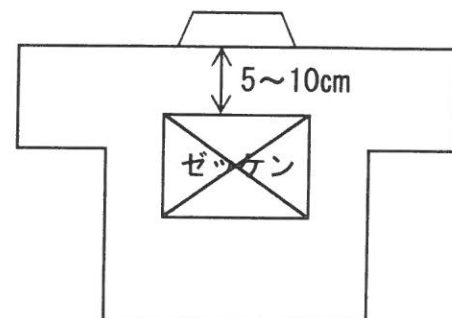
1. 主催 公益財団法人 東京都柔道連盟
2. 日時 平成29年5月14日(日) 開会式 午前8時30分
3. 会場 講道館 新館7階 大道場
〒112-0003 東京都文京区春日 1-16-30 道場受付 TEL 03-3818-4893
4. 参加資格 (1) 体重区分は次の7階級とする。
①48kg級 ②52kg級 ③57kg級 ④63kg級
⑤70kg級 ⑥78kg級 ⑦78kg超級
(2) 選手は、東京都内に在住・勤務・在学していることのいずれかにより(公財)東京都柔道連盟を通して、(公財)全日本柔道連盟に登録をしている者。
5. 試合方法 体重別各階級ごとに、トーナメント戦による。
6. 審判規定 (1) 国際柔道連盟試合審判規定(2017~2020年実施の新規定)による。
(2) 試合時間は4分間とする。
(3) 勝敗の判定基準は、「一本」と「技有」のみとする。
「技有」には今までの「有効」も含まれ、「技有」2つでも「一本」と同等とはしない(「合わせ技一本」の廃止)
(4) 抑え込みは、10秒で「技有」、20秒で「一本」とする。
(5) 直接もしくは累計による「反則負け」を除き、「指導」(1回目、2回目)の違いだけでは勝者は決定しない。
(6) 規定の試合時間が終了した時点で、試合両者にスコアがない場合、もしくはスコアが同等である場合、「指導」の有無にかかわらず、その試合はゴールデンスコアに突入する。
ゴールデンスコアに入る前の規定試合時間内に与えられたスコア、ならびに罰則は、引き続きスコアボードに反映される。
・スコアが与えられた時点で、ゴールデンスコアは直ちに終了する。
・ゴールデンスコア中に「指導」が与えられた場合、与えられた選手が相手よりも多くの「指導」を受けたことになる場合、その試合は終了する。(別紙資料 ゴールデンスコア参照)
7. 表彰 各階級の優勝者・準優勝者・3位(2名)を表彰する。
8. 参加申込 (1) 申込期間 平成29年4月1日(土) ~ 4月18日(火)
(2) 申込方法 オンライン申込み
(3) 参加費用 1人 3,000円
申込締切(4/18)までに下記のいずれかの方法で納入のこと。
①都柔連事務局に持参 ②現金書留で郵送
(4) 申込先 公益財団法人 東京都柔道連盟
〒112-0003 文京区春日1-16-30 講道館内
TEL 03-3818-5639/4246
9. 組合わせ 平成29年4月21日(金)
(公財)東京都柔道連盟事務所において、主催者が行う。

10. 保 険 (1) 主催者が、参加者全員に対して傷害保険の加入手続きを行い、その費用を負担する。尚、万一の事故発生に備え、参加者各人が別途傷害保険に加入するなどして万全の事故対策をたてておくこと。
- (2) 大会中の不慮の負傷、疾病については応急処置を施すとともに、傷害保険の範囲内で責任を負うものとする。
- (3) 大会当日、参加者は健康保険証を必ず持参すること。
11. そ の 他 (1) 本大会の成績を国民体育大会 女子選手の選考資料とする。
- (2) 体重測定は、平成29年5月13日(土)午後4時30分～5時に講道館新館2階教室において、全階級おこなう。
- (3) 大会申し合わせ事項により、試合が続く場合はインターバルは4分間とする。
- (4) 参加選手は、着用する柔道衣に規定の大きさのゼッケンを正しく縫い付けること。
- (5) 所属名は、(公財)全日本柔道連盟に登録した団体名とする。
- (6) ゼッケンを取付けていない選手は、出場できない。
- (7) ゼッケンの仕様と縫い付け方
- ①サイズは、横30cm～35cm・縦25cm～30cm
 - ②布地は白色(晒・太綾)
 - ③書体は太いゴシック体又は明朝体で横書きとし、濃赤色。
 - ④苗字(姓)は上側2/3、所属名は下側1/3
 - ⑤縫い付けの位置は、後ろ襟から5cm～10cm下部とし、周囲と対角線に強い糸で縫い付ける。

<図1>ゼッケンの縫付方



<図2>ゼッケンの縫付位置



(8) 脳震盪対応について

ジュニア(20歳未満)以下の選手および指導者は下記事項を遵守すること。

- ①大会前1ヶ月以内に脳震盪を受傷した者は、脳神経外科の診察を受け、出場の許可を得ること。
- ②大会中、脳震盪を受傷した者は、継続して当該大会に出場することは不可とする。
(なお、至急、専門医(脳神経外科)の精査を受けること。)
- ③練習再開に際しては、脳神経外科の診断を受け、許可を得ること。
- ④当該選手の指導者は大会事務局および全柔連に対し、書面により事故報告書を提出すること。